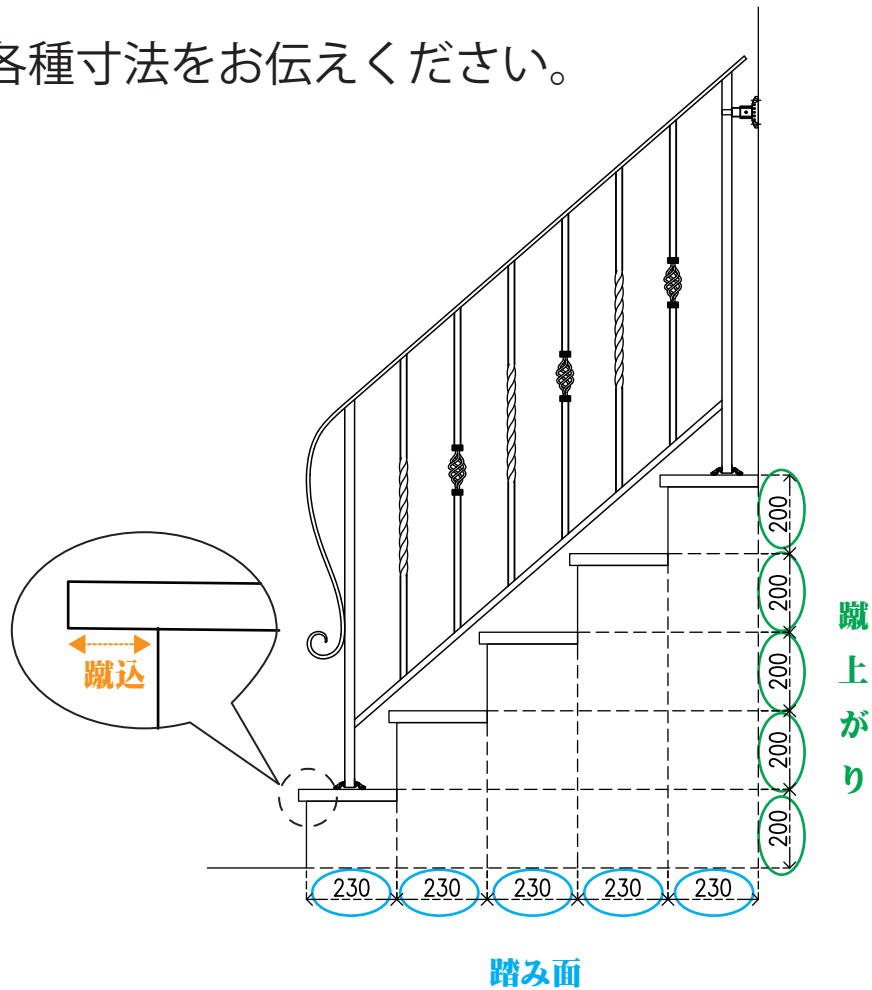


階段寸法をお知らせください。

階段手すりの「踏み面」「蹴上がり」「蹴込」
各種寸法をお伝えください。

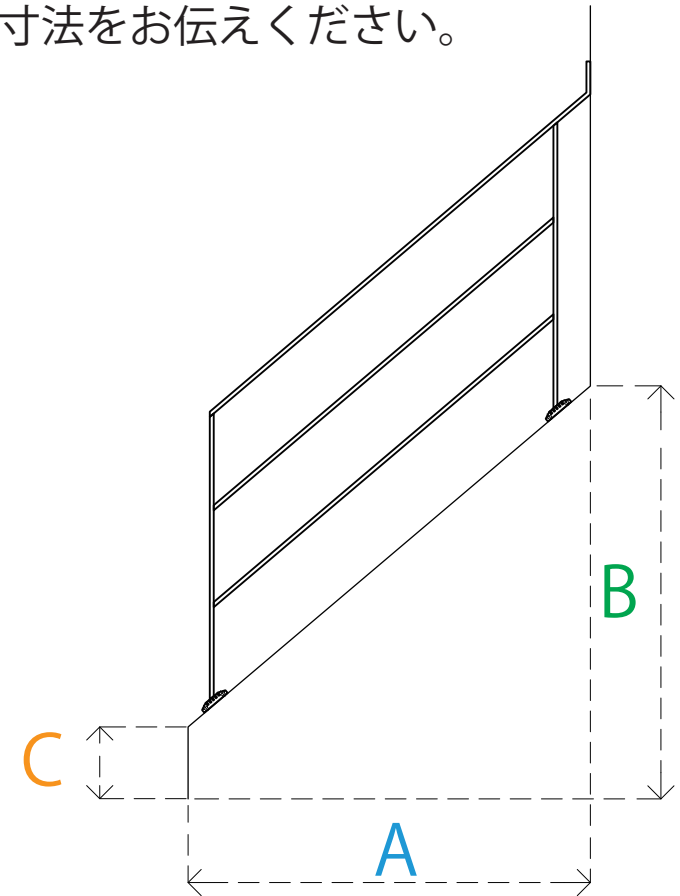


踏み面： _____mm

蹴上がり： _____mm

蹴込： _____mm

傾斜へも対応しております。
各種寸法をお伝えください。



A寸法： _____mm

B寸法： _____mm

C寸法： _____mm